

ПАСПОРТ ИЗДЕЛИЯ



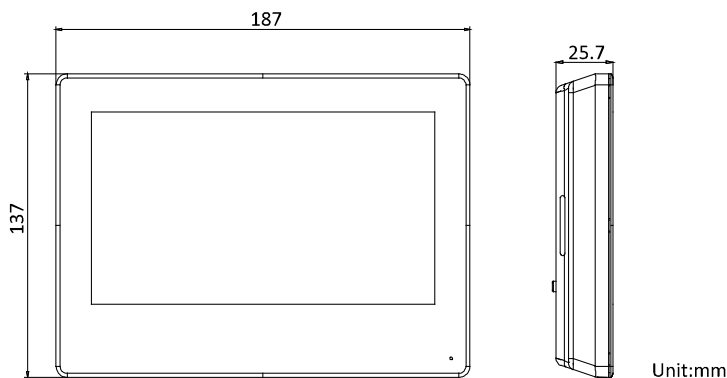
Основная информация

- 7" цветной сенсорный экран с разрешением 1024 × 600
- Установка приложения на ОС Android
- Открытая платформа для интеграции стороннего ПО
- Видеодомофония и просмотр в режиме реального времени на мобильном телефоне (круглосуточно)
- Одно приложение для управления всеми параметрами и решения всех задач
- Беспроводная охранная панель для централизованного управления
- Получение 7-секундного видео при тревожном событии

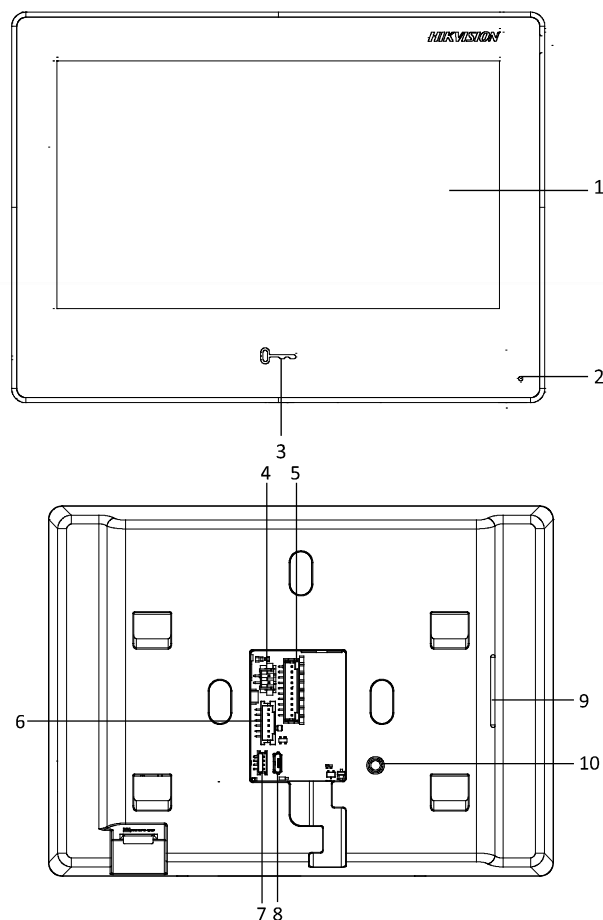
Спецификации

Системные параметры	
Память	1 ГБ
Флеш-накопитель	4 ГБ ЕММС
Параметры дисплея	
Экран	7" цветной сенсорный TFT-экран
Разрешение экрана	1024 × 600
Управление	Емкостный сенсорный экран
Яркость	Настраиваемая
Параметры аудио	
Аудиовход	Встроенный всенаправленный микрофон
Аудиовыход	Встроенный динамик
Стандарт аудиосжатия	G.711 U, G.711 A
Улучшение качества звука	Подавление шумов и эффекта эхо звука
Параметры сети	
Проводная сеть	Auto 10/100M Ethernet
Беспроводная сеть	Wi-Fi 802.11 b/g/n
Сетевой протокол	TCP/IP, SIP, RTSP
Интерфейсы	
Сетевой интерфейс	RJ45
RS-485	1
Тревожный вход	8
Кнопка	1
Тампер	1
Тревожный выход	2 реле
Служебный порт	1
Micro USB	Только для отладки
Основное	
Питание	DC 12 В и стандарт PoE IEEE 802.3 af
Потребляемая мощность	≤ 8 Вт
Рабочая температура	От -10 до +50 °С
Рабочая влажность	От 10 до 90 %
Размеры	187 × 137 × 25.7 мм (7.36 × 5.39 × 1.01")
Масса	419.3 г (без упаковки) 694 г (с упаковкой)

Размеры (ед. изм.: мм)



Внешний вид устройства и интерфейсы



№	Описание	№	Описание
1	Экран	6	RS-485/интерфейс реле
2	Микрофон	7	Служебный порт
3	Кнопка	8	Micro USB-интерфейс
	разблокировки		
4	Разъем питания	9	Динамик
5	Тревожный разъем	10	Тампер

Доступные модели

DS-KH9310-WTE1

Правила эксплуатации

1. Устройство должно эксплуатироваться в условиях, обеспечивающих возможность работы системы охлаждения. Во избежание перегрева и выхода прибора из строя не допускается размещение рядом с источниками теплового излучения, использование в замкнутых пространствах (ящик, глухой шкаф и т.п.).
Рабочий диапазон температур: от минус 10 до плюс 50 °С.
2. Все подключения должны осуществляться при отключенном электропитании.
3. Запрещена подача на входы устройства сигналов, не предусмотренных назначением этих входов, это может привести к выходу устройства из строя.
4. Не допускается воздействие на устройство температуры свыше плюс 50 °С, источников электромагнитных излучений, активных химических соединений, электрического тока, а также дыма, пара и других факторов, способствующих порче устройства. Не допускается воздействие прямых солнечных лучей непосредственно на матрицу видеокамеры.
5. Конфигурирование устройства лицом, не имеющим соответствующей компетенции, может привести к некорректной работе, сбоям в работе, а также к выходу устройства из строя.
6. Не допускаются падения и сильная тряска устройства.
7. Рекомендуется использование источника бесперебойного питания, во избежание воздействия скачков напряжения или нештатного отключения устройства.

Для получения информации об установке и включении устройства, пожалуйста, обратитесь к Краткому руководству пользователя соответствующего устройства.