

герметизовані, виконані за технологією AGM, свинцево-кислотні акумуляторні батареї загального застосування з збільшеним до 15 років термін служби в буферному режимі при 20°C. Ці високоефективні акумуляторні батареї не вимагають обслуговування протягом всього терміну служби.

Основні області застосування: джерела безперебійного живлення (UPS), обладнання систем телекомунікації та електроенергетики, аварійне освітлення, освітлення пішохідних переходів і світлофори на сонячних батареях, системи «розумного будинку» для спекотних регіонів, в яких обладнання працює при високих температурах.

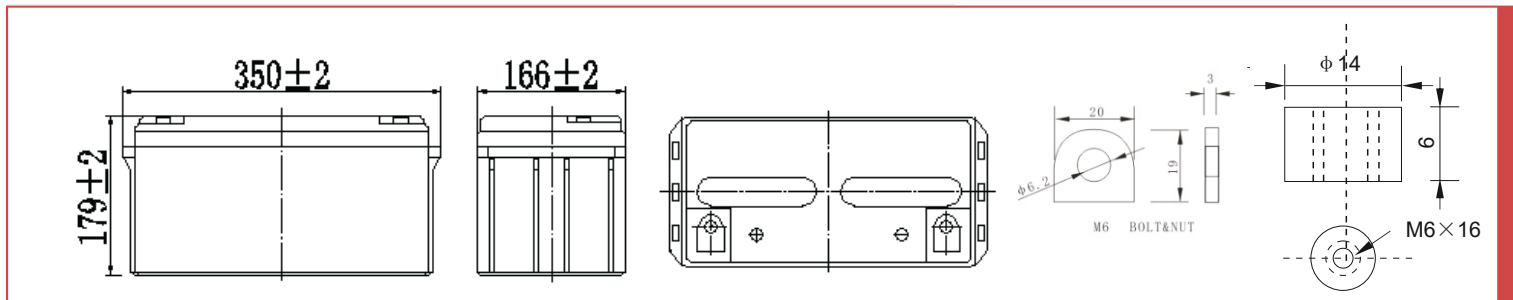
► Специфікація

Кількість елементів у блоці	6
Номінальна напруга	12
Номінальна ємність (при 25°C)	65 А·год при 10-годинному розряді до Укін. 10.8 В (1.8 В/ел.)
Залежність ємності від температури	50С -104%; 25°C – 100%; 0°C – 75%; -20°C – 51%
Вага	45.5 кг ± 3%
Максимальний струм розряду(5 сек)	650 А
Внутрішній опір	6.3 мОм
Діапазон робочих температур	Розряд: від -40°C до +70°C Заряд: від -20°C до +70°C Зберігання: від -40°C до +70°C
Оптимальна робоча температура	Від +20°C до +35°C
Напруга підзаряду	13.5 - 13.8 при 25°C (темп. комп. ±3мВ/°С/Ел.)
Максимальний струм заряду	19.5 А
Напруга заряду (циклічний режим)	14.4 - 14.7 В при 25°C (темп. комп. ±5мВ/°С/Ел.)
Саморозряд	До 6 місяців при 25°C, без підзаряду*
Висновки	Мідні під внутрішній болт М6 / под болт М6 с гайкой
Матеріал корпусу	Ударостійкий ABS (акрило-бутадієн-стирол) UL94 - V0
Технологія герметизації	AGM
Термін служби	До 15 років в буферному режимі (при 20°C)

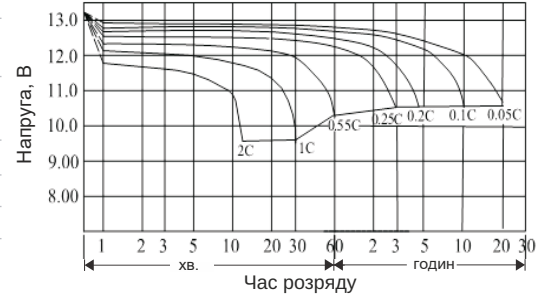
*Перед використанням необхідно зарядити батарею. При більш високій температурі навколишнього середовища час зберігання скорочується.

► Розміри, мм:

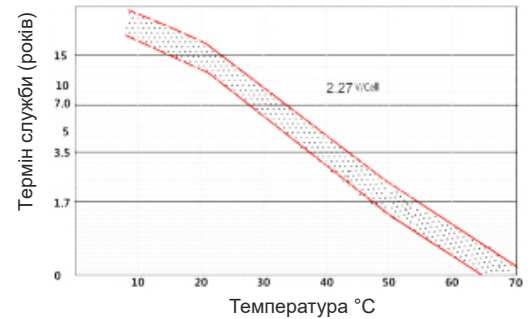
Довжина	350 ± 2
Ширина	166 ± 2
Висота (макс.)	179 ± 2



Розрядні характеристики



Залежність терміну служби від температури



РОЗРЯД ПОСТІЙНИМ СТРУМОМ : А (25°C)

U _{к/Т} розряду	5 хв	10 хв	15 хв	30 хв	60 хв	2 год	3 год	4 год	5 год	10 год	20 год
9.60V	234	150	120	69.8	39.3	24.5	17.6	15.1	12.8	6.95	3.62
9.90V	226	145	116	67.7	39.0	24.3	17.4	14.9	12.8	6.91	3.61
10.2V	216	140	113	66.0	38.0	24.2	17.3	14.8	12.7	6.89	3.59
10.5V	208	134	110	64.2	37.2	23.9	17.2	14.7	12.6	6.79	3.55
10.8V	196	127	106	60.6	36.0	23.3	16.8	14.3	12.2	6.70	3.49

РОЗРЯД ПОСТОЯНОЮ ПОТУЖНІСТЮ: В (25°C)

U _{к/Т} розряду	5 хв	10 хв	15 хв	30 хв	60 хв	2 год	3 год	4 год	5 год	10 год	20 год
9.60V	2495	1641	1340	800	458	286	209	179	153	83.6	43.6
9.90V	2418	1593	1309	776	451	285	208	178	152	83.2	43.5
10.2V	2318	1528	1272	757	442	283	207	176	151	82.8	43.4
10.5V	2221	1462	1237	735	434	279	205	175	149	81.6	43.0
10.8V	2094	1384	1185	695	417	272	199	170	145	80.4	42.0