

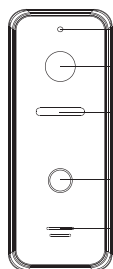


Инструкция по инсталляции

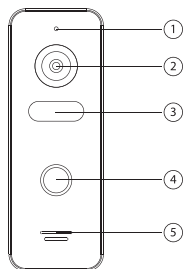
**Цветная вызывная панель
PRIME / OPTIMA / SOLO
PRIME FHD/ OPTIMA FHD/ SOLO FHD**

ХАРАКТЕРИСТИКИ

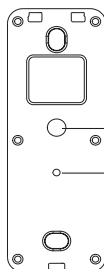
- Алюминиевый корпус
- Тип сигнала: CVBS
- Тип сигнала (для FHD моделей): AHD/TVI/CVI/CVBS
- Разрешение камеры: 800ТВЛ
- Разрешение камеры (для FHD моделей): 800ТВЛ/720P/1080P
- ИК-подсветка или LED (опция)
- Влагозащищенная
- Рабочая температура -30 до +60 °C
- Размеры: 133,2 x 48 x 15,5 мм
- Размеры (для FHD моделей): 131 x 47 x 20 мм
- Угол обзора 110 °
- Выход видео: 1 Вр-р, 75 Ом
- Питание: 10–15 В пост. тока
- Потребление: 2,5 Вт
- Накладная установка на кронштейн, скрытое крепление



PRIME/OPTIMA



SOLO

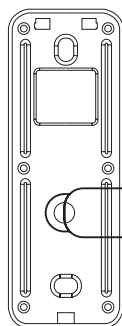


ВИД СЗАДИ

1. Микрофон
2. Камера
3. ИК-подсветка
4. Кнопка вызова
5. Динамик
6. Выход кабеля
7. Кнопка переключения типа сигнала (для FHD моделей)

Внимание! Внимание! Для переключения типа сигнала необходимо выбрать подключенную панель в режиме просмотра на мониторе и нажать, удерживая в течение 5 секунд, кнопку переключения типа сигнала сзади панели (под резиновой заглушкой). По умолчанию формат сигнала - AHD.
Данная функция доступна только для FHD моделей!

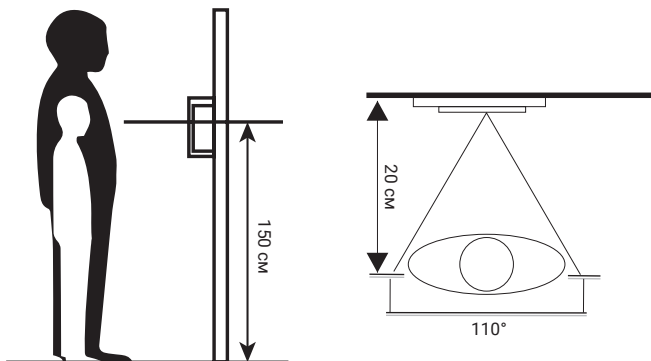
ПОДКЛЮЧЕНИЕ ВЫЗЫВНОЙ ПАНЕЛИ



- Красный – Аудио
- Синий – Общий провод
- Желтый – Питание +12 В от монитора
- Белый – Видео
- Черный – Замок
- Зеленый – Замок

Внимание! В вызывной панели применен электронный ключ, производящий коммутацию внешнего напряжения 12В с силой тока до 5А. Данный вид коммутации нельзя проверить с помощью стандартного тестера.

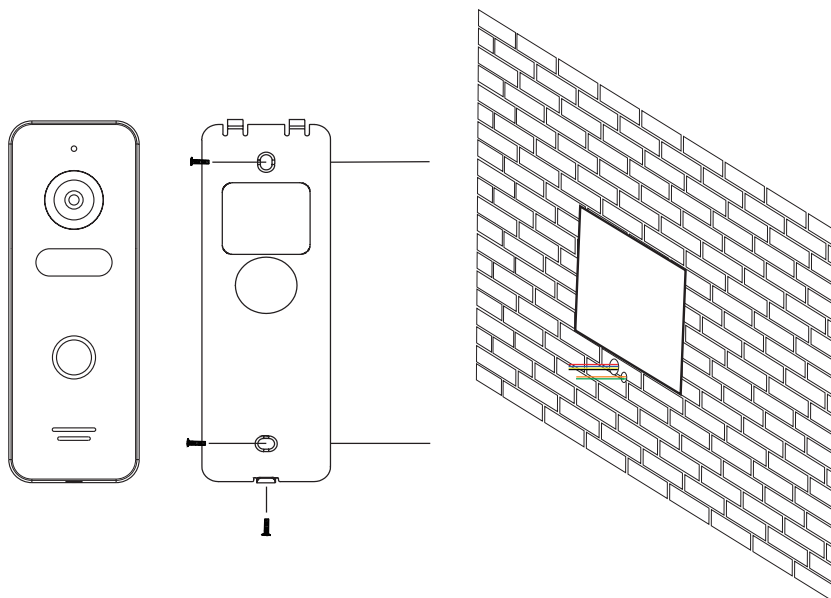
УСТАНОВКА ВЫЗЫВНОЙ ПАНЕЛИ



1. Выберите подходящее место для установки вызывной панели, избегайте попадания на панель прямого солнечного света, установки в темных местах, возможности заливания панели дождем.
2. Рекомендуемая высота установки панели: 1,5–1,6 м.

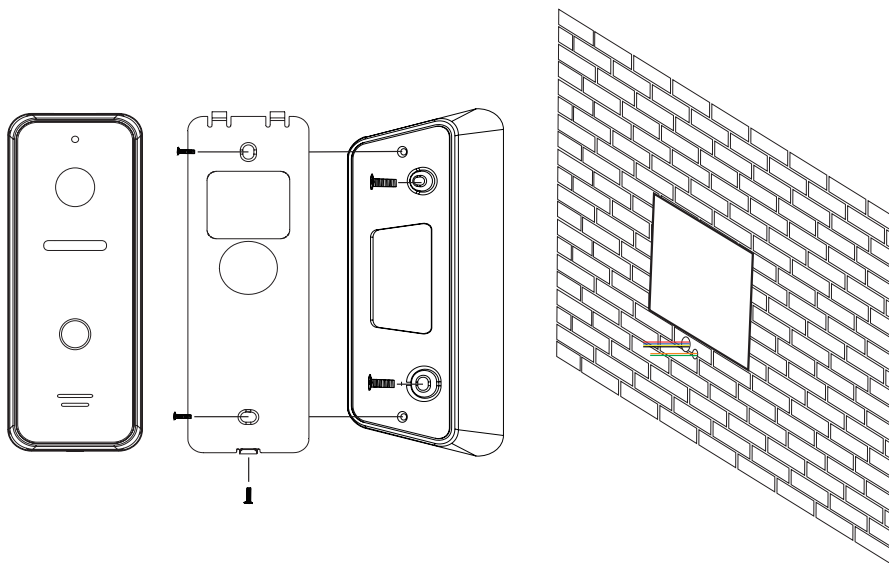
Схема установки вызывной панели:

Накладная установка (непосредственно на стену)



1. Просверлите отверстия в стене на нужной высоте.
2. Открутите фиксирующий винт в нижней части панели и снимите ее с кронштейна.
3. Закрепите кронштейн на стене с помощью шурупов.
4. Проведите кабели через стену и кронштейн и подключите вызывную панель
5. Установите панель на кронштейн и закрепите ее фиксирующим винтом в нижней части.

Накладная установка на угловой кронштейн (поворот 30 град.)



1. Просверлите отверстия в стене на нужной высоте.
2. Закрепите угловой кронштейн на стене с помощью шурупов
3. Открутите фиксирующий винт в нижней части панели и снимите ее с плоского кронштейна.
4. Установите плоский кронштейн на угловой кронштейн
5. Проведите кабели через стену и кронштейн и подключите вызывную панель
6. Установите панель на плоский кронштейн и закрепите ее фиксирующим винтом в нижней части.

Производитель оставляет за собой право вносить изменения в конструкцию, комплектацию и т. п. без уведомления и изменения в инструкции.