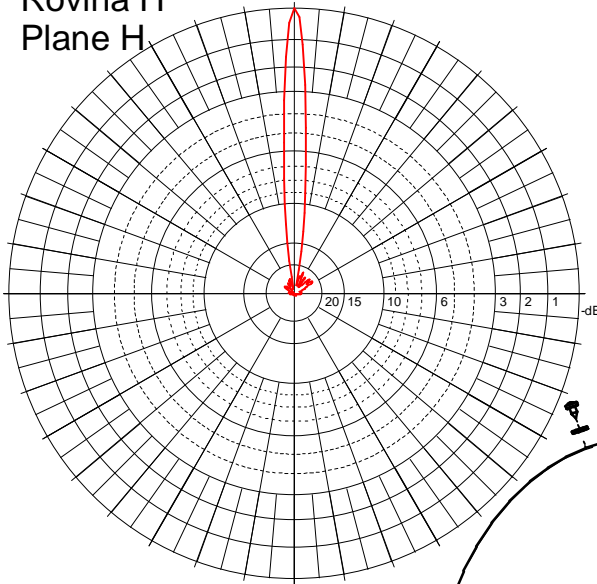


JRC-29

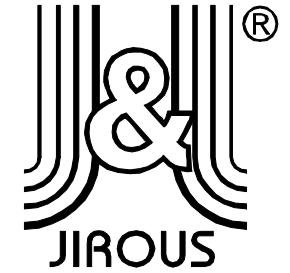
Rovina H
Plane H



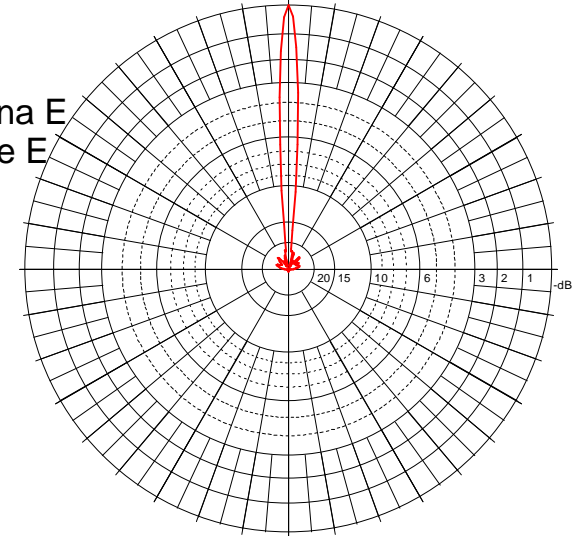
Kmitočtové pásmo
Zisk
PSV $5,45 - 5,85$ GHz
Vyzařovací úhel
Předozaďní poměr
Konektor
Ø Paraboly

5,0– 5,95 GHz
 $28,4 \pm 0,5$ dBi
 $\leq 1,5$
 $5,8^\circ$ (-3dB)
>38 dB
N – Female
65 cm

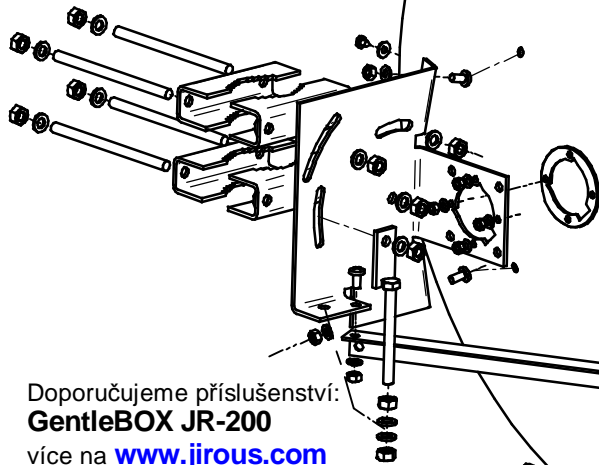
Frequency range
Gain
VSWR $5,45 - 5,85$ GHz
Beamwidth
Front to back ratio
Connector
Parabola Ø



Rovina E
Plane E



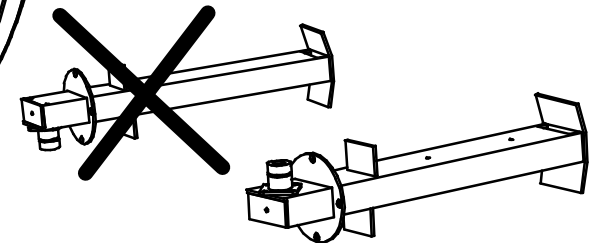
Horizontální polarizace
Horizontal polarization



Doporučujeme příslušenství:
GentleBOX JR-200
více na www.jirous.com

We recommend accessories:
GentleBOX JR-200
more at www.jirous.com

Nová povrchová úprava zářiče.
Ekologicky šetrnější, s
prodlouženou životností.
New surface finish of radiator.
Environmentally friendly, long lifetime.



Prolis musí
být dole !!
Down!

Vertikální polarizace
Vertical polarization. Connector UP!
Konektor musí směřovat nahoru!!!