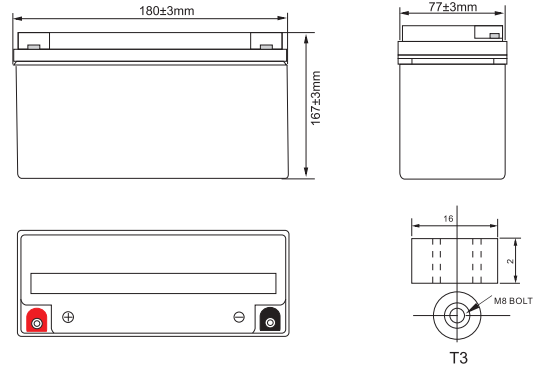


## Зображення



## Розміри та вага



## Специфікація

|   |                              |  |
|---|------------------------------|--|
| Номинальна напруга                                  |                              | <b>12V</b>   |
| Ємність(C10)  |                              | <b>18Ah</b>  |
| Ємність<br>25°C                                     | 10 Hour rate(1.8V)           | <b>18Ah</b>  |
|   | 3 Hour rate(1.8V)            | <b>12.68Ah</b>                                     |
|   | 1 Hour rate(1.75V)           | <b>10.31Ah</b>                                     |
| Внутрішній опір                                     | 25°C(Повністю заряджена АКБ) | <b>≤14mΩ</b>                                       |
| Залежність<br>ємності<br>від температури<br>(10 ч.) | 40°C(104°F)                  | <b>102%</b>  |
|   | 25°C(77°F)                   | <b>100%</b>  |
|   | 0°C(32°F)                    | <b>85%</b>   |
|   | -15°C(5°F)                   | <b>65%</b>   |
| Саморозряд<br>(25°C)                                | Через 3 міс.                 | <b>91%</b>   |
|   | Через 6 міс.                 | <b>82%</b>   |
|   | Через 12 міс.                | <b>64%</b>   |
| Спосіб<br>заряду                                    | Плаваюч.<br>заряд            | <b>Voltage:13.6V-13.8V<br/>Current : 0.15C/max</b> |
|   | Вирівн.<br>заряд             | <b>Voltage:14.2V-14.5V<br/>Current : 0.25C/max</b> |

|             |            |                 |
|-------------|------------|-----------------|
| Розміри     | Довжина    | <b>180±3mm</b>  |
|             | Ширина     | <b>77±3mm</b>   |
|             | Висота     | <b>167±3mm</b>  |
|             | Повна вис. | <b>167±3mm</b>  |
| Клема       |            | <b>T3</b>       |
| Вага нетто  |            | <b>5.0kg±3%</b> |
| Вага брутто |            | <b>5.5kg±3%</b> |

## Сертифікація



## Застосування, переваги, особливості

### Застосування

- Система управління, система сигналізації, система живлення, аварійна система залізниці
- Ліхтарі, системи освітлення, резервні джерела живлення, джерела безперебійного живлення
- Телекомунікаційне обладнання, пожежні та охоронні системи, електростанції
- Електроінструменти, електричні іграшки

### Переваги

- Термін експлуатації: 10 років
- Безпечна та надійна герметизація
- Висока питома енергія, низький внутрішній опір, низький рівень саморозряду

### Особливості

- Відмінні протиударні та стійкість до впливу вібрації завдяки високоміцному корпусу з ABS-пластику та компактній конструкції.
- Низький внутрішній опір, відмінна антикорозійна стійкість і здатність приймати заряд завдяки спеціальній свинцевій багатоелементній решітці зі сплаву на основі свинцю
- Передова технологія виготовлення пластин, що дозволяє підвищити коефіцієнт використання активного матеріалу
- Електроліт високої очистки та спеціальні добавки, що знижують рівень саморозряду
- Багатшарова технологія герметизації та спеціальний герметик гарантують, що акумулятор не матиме витоків електроліту

## Розряд постійним струмом (А, 25°C)

| End voltage (V/cell) | 10min | 15min | 30min | 1h    | 2h    | 3h    | 4h    | 5h    | 8h    | 10h   | 20h   |
|----------------------|-------|-------|-------|-------|-------|-------|-------|-------|-------|-------|-------|
| 1.6                  | 42.44 | 31.61 | 16.83 | 10.66 | 6.014 | 4.379 | 3.547 | 2.953 | 1.955 | 1.674 | 0.896 |
| 1.65                 | 41.31 | 30.75 | 16.36 | 10.55 | 5.943 | 4.311 | 3.495 | 2.925 | 1.935 | 1.649 | 0.871 |
| 1.7                  | 39.32 | 29.79 | 16.23 | 10.49 | 5.919 | 4.271 | 3.477 | 2.911 | 1.924 | 1.631 | 0.863 |
| 1.75                 | 36.86 | 28.16 | 15.83 | 10.31 | 5.869 | 4.228 | 3.467 | 2.887 | 1.908 | 1.615 | 0.85  |
| 1.8                  | 34.48 | 26.51 | 15.33 | 10.19 | 5.821 | 4.178 | 3.459 | 2.854 | 1.882 | 1.591 | 0.812 |

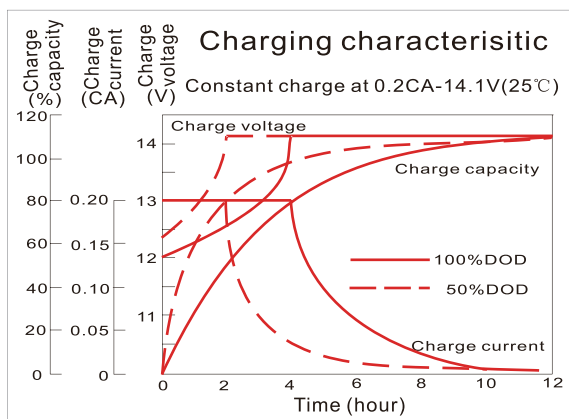
## Розряд постійною потужністю (Вт, 25°C)

| End voltage (V/cell) | 10min | 15min | 30min | 1h    | 2h    | 3h    | 4h    | 5h    | 8h    | 10h   | 20h   |
|----------------------|-------|-------|-------|-------|-------|-------|-------|-------|-------|-------|-------|
| 1.6                  | 77.46 | 58.21 | 32.12 | 21.16 | 11.91 | 8.732 | 7.071 | 5.892 | 3.901 | 3.344 | 1.792 |
| 1.65                 | 75.37 | 56.62 | 31.25 | 20.91 | 11.83 | 8.597 | 7.002 | 5.837 | 3.874 | 3.301 | 1.744 |
| 1.7                  | 73.08 | 55.88 | 31.05 | 20.76 | 11.78 | 8.527 | 6.975 | 5.813 | 3.845 | 3.263 | 1.719 |
| 1.75                 | 69.72 | 53.27 | 30.76 | 20.53 | 11.71 | 8.449 | 6.942 | 5.771 | 3.816 | 3.232 | 1.697 |
| 1.8                  | 65.79 | 50.61 | 30.07 | 20.25 | 11.61 | 8.359 | 6.927 | 5.711 | 3.765 | 3.184 | 1.628 |

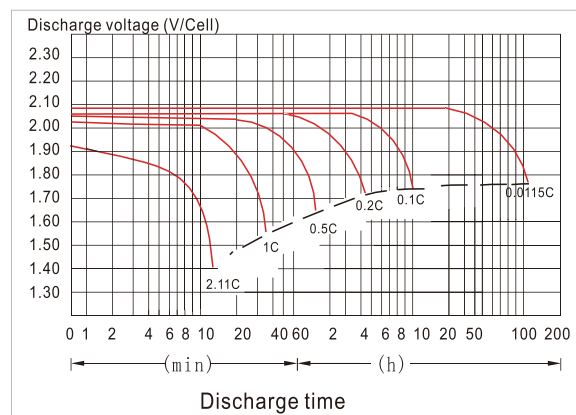
Above are cycle tests

## Графіки розряду і заряду

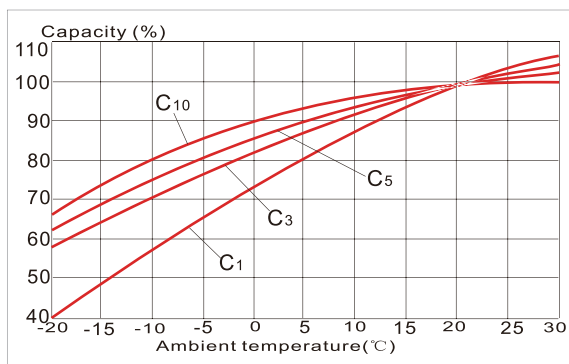
Характеристика заряду



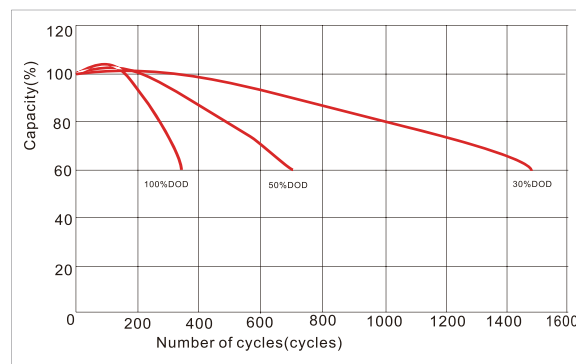
Характеристика розряду



Залежність ємності від температури



Термін служби в циклічному режимі (25°C)



## Основний матеріал батареї

| Елемент  | Позитивна пластина                      | Негативна пластина | Корпус акумулятора | Кришка акумулятора | Запобіжний клапан | Клема         | Сепаратор   | Електроліт      |
|----------|---|--------------------|--------------------|--------------------|-------------------|---------------|-------------|-----------------|
| Матеріал | Свинцевий сплав з високим вмістом олова | Свинцевий сплав    | ABS                | ABS                | Гума              | Свинець, мідь | Скловолокно | Сірчана кислота |