



AGM LPM-GEL 12V-250Ah

12V 250Ah



Характеристики

- Акумулятори виготовлені за технологією GEL.
- Акумулятори цієї серії здатні витримувати тривалий розряд, циклічний розряд, глибокий розряд і розряд високими струмами.
- Вони не вимагають поповнення або заміни електроліту.
- Вони можуть працювати у будь-якому положенні.
- Акумулятори цієї серії можна встановлювати в житлових приміщеннях, бо технологія їх виготовлення гарантує відсутність шкідливих випарів.
- Ці акумулятори при практичному використанні показують стабільні результати під час роботи в умовах низьких (-15°C) та високих (+50°C) температур навколишнього середовища.



ISO9001



Застосування

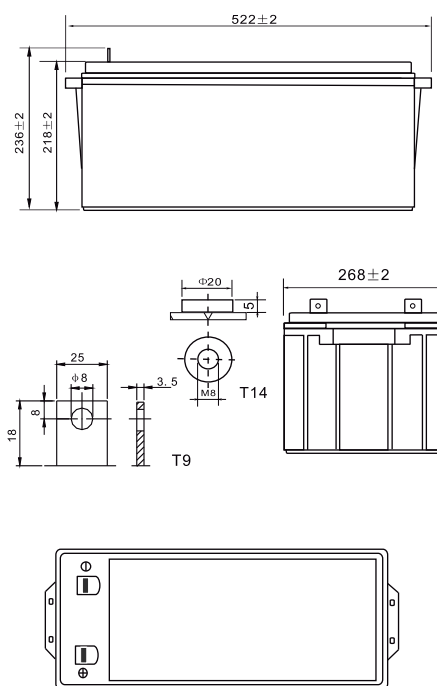


Технічні дані

Напруга	12 V	
Ємність	250 Ah	
Внутрішній опір	2.3 mΩ	
Ємність при заданій температурі	-15°C	65 %
	0°C	85 %
	+25°C	100 %
Саморозряд (25°C)	3 місяці	91 %
	6 місяців	82 %
	12 місяців	64 %
Оптимальна робоча температура	25°C ± 3°C	
Діапазон робочої температури	Розряд	-15°C ~ +50°C
	Заряд	-10°C ~ +50°C
	Зберігання	-20°C ~ +50°C
Зарядна напруга (25°C)	Напруга буферного заряду	13.5 V - 13.8 V
	Напруга циклічного заряду	14.5 V - 14.9 V
Максимальний струм розряду	1200 A (5 s)	
Розрахунковий термін служби (25 °C), років	6-8	
Тип клеми	T11	
Вага, кг	64.2	
Габаритні розміри (± 2%) (довжина * ширина * висота), мм	522*268*223	

Габарити

Одиниця вимірювання: мм



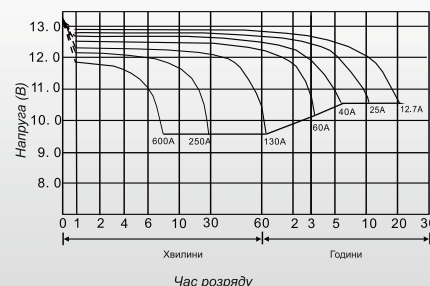
Характеристики постійного струму розряду: А (25°C, 77°F)

Кінц. напр/Час	5 хв	10 хв	15 хв	30 хв	45 хв	1 год	3 год	5 год	10 год	20 год
1.60 V/комірка	614.2	474.3	418.3	238.9	174.9	140.6	63.4	43.3	25.8	13.2
1.65 V/комірка	589.2	429.7	409.3	234.7	172.9	139.4	63.0	43.1	25.6	13.1
1.70 V/комірка	534.8	414.7	403.4	233.1	170.9	138.1	62.8	42.8	25.3	13.0
1.75 V/комірка	483.0	381.8	392.0	231.1	165.4	137.5	62.5	42.5	25.0	12.8
1.80 V/комірка	439.2	354.7	363.7	217.4	163.7	130.6	58.8	40.6	21.9	11.9

Характеристики постійної потужності розряду: Вт (25°C, 77°F)

Кінц. напр/Час	5 хв	10 хв	15 хв	30 хв	45 хв	1 год	3 год	5 год	10 год	20 год
1.60 V/комірка	1013.8	836.4	658.9	418.2	315.3	272.5	134.9	83.4	49.6	26.0
1.65 V/комірка	971.5	831.2	654.7	405.5	312.6	269.9	133.5	83.2	49.0	24.7
1.70 V/комірка	908.2	811.0	642.0	397.1	304.1	268.5	132.7	82.5	48.5	24.6
1.75 V/комірка	844.8	760.3	599.8	375.9	301.4	265.8	132.3	82.2	48.2	24.5
1.80 V/комірка	760.3	709.6	566.0	371.7	292.9	252.7	122.8	78.3	42.5	23.1

ЗАЛЕЖНІСТЬ ЧАСУ РОЗРЯДУ ВІД СТРУМУ (25°C)



info@logicpower.ua



logicpower.ua