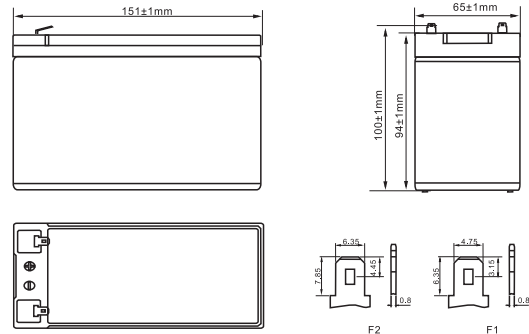


**Зображення**

**Розміри та вага**

**Специфікація**

Номинальна напруга		12V
Ємність(C10)		7Ah
Ємність 25°C	10 Hour rate(1.8V)	7Ah
	3 Hour rate(1.8V)	6.5Ah
	1 Hour rate(1.75V)	4.2Ah
Внутрішній опір	25°C(Повністю заряджена АКБ)	≤19m Ω
Залежність ємності від температури (10 ч.)	40°C(104°F)	102%
	25°C(77°F)	102%
	0°C(32°F)	85%
	-15°C(5°F)	65%
Саморозряд (25°C)	Через 3 міс.	91%
	Через 6 міс.	82%
	Через 12 міс.	64%
Спосіб заряду	Плаваюч. заряд	Current:0.05C-0.15C Voltage:13.6V-13.8V
	Вирівн. заряд	Current:0.05C-0.15C Voltage:14.2V-14.5V

Розміри	Довжина	151 ±2mm
	Ширина	65 ±2mm
	Висота	94 ±2mm
	Повна вис.	100 ±2mm
Клема		F1/F2
Вага нетто		2.00kg ±3%
Вага брутто		2.50kg ±3%

**Сертифікація**

**Застосування, переваги, особливості**
**Застосування**

- Система управління, система сигналізації, система живлення, аварійна система залізниці
- Ліхтарі, системи освітлення, резервні джерела живлення, джерела безперебійного живлення
- Телекомунікаційне обладнання, пожежні та охоронні системи, електростанції
- Електроінструменти, електричні іграшки

**Переваги**

- Термін експлуатації: 10 років
- Безпечна та надійна герметизація
- Висока питома енергія, низький внутрішній опір, низький рівень саморозряду

**Особливості**

- Відмінні протиударні та стійкість до впливу вібрації завдяки високоміцному корпусу з ABS-пластику та компактній конструкції.
- Низький внутрішній опір, відмінна антикорозійна стійкість і здатність приймати заряд завдяки спеціальній свинцевій багатоелементній решітці зі сплаву на основі свинцю
- Передова технологія виготовлення пластин, що дозволяє підвищити коефіцієнт використання активного матеріалу
- Електроліт високої очистки та спеціальні добавки, що знижують рівень саморозряду
- Багатозарова технологія герметизації та спеціальний герметик гарантують, що акумулятор не матиме витоків електроліту

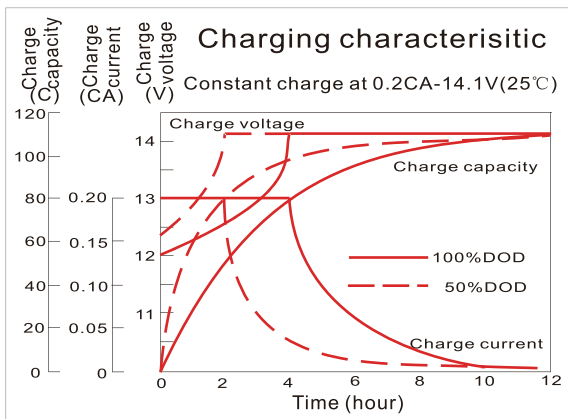
**Розряд постійним струмом (A, 25°C)**

Volt/Time		5min	10min	15min	30min	1h	2h	3h	4h	5h	10h	20h
9.60V	A	26.7	16.9	13.2	7.46	4.59	2.51	1.74	1.44	1.22	0.66	0.36
	W	298	191	151	85.4	53.1	29.3	20.6	17.1	14.6	7.95	4.26
9.90V	A	25.9	16.4	12.9	7.31	4.52	2.49	1.72	1.43	1.21	0.66	0.35
	W	289	185	147	83.7	52.3	29.2	20.5	17.0	14.5	7.92	4.25
10.2V	A	24.9	15.8	12.4	7.08	4.40	2.47	1.71	1.42	1.21	0.66	0.35
	W	278	178	142	81.2	51.0	28.9	20.3	16.9	14.4	7.88	4.23
10.5V	A	23.8	15.1	12.0	6.91	4.31	2.43	1.70	1.41	1.20	0.65	0.35
	W	266	170	137	79.2	50.0	28.5	20.2	16.8	14.3	7.84	4.20
10.8V	A	22.5	14.2	11.4	6.66	4.18	2.37	1.65	1.36	1.16	0.64	0.34
	W	251	161	130	76.3	48.4	27.8	19.6	16.3	13.9	7.68	4.12

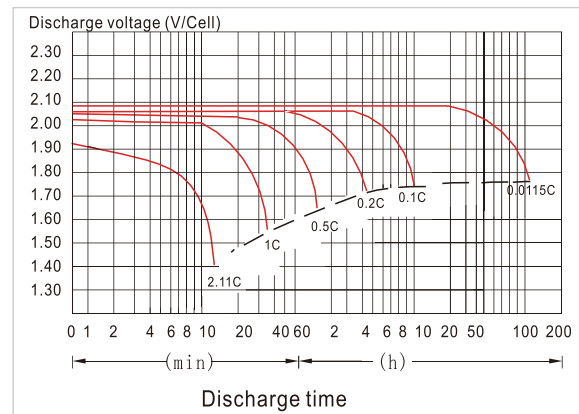
Above are cycle tests

**Графіки розряду і заряду**

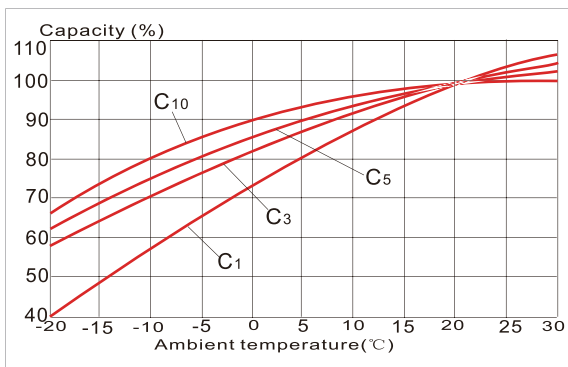
Характеристика заряду



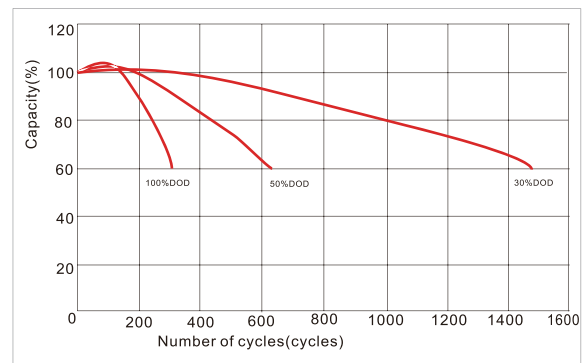
Характеристика розряду



Залежність ємності від температури



Термін служби в циклічному режимі (25°C)



**Основний матеріал батареї**

Елемент	Позитивна пластина	Негативна пластина	Корпус акумулятора	Кришка акумулятора	Запобіжний клапан	Клема	Сепаратор	Електроліт
Матеріал	Свинцевий сплав з високим вмістом олова	Свинцевий сплав	ABS	ABS	Гума	Свинець, мідь	Скловолокно	Сірчана кислота