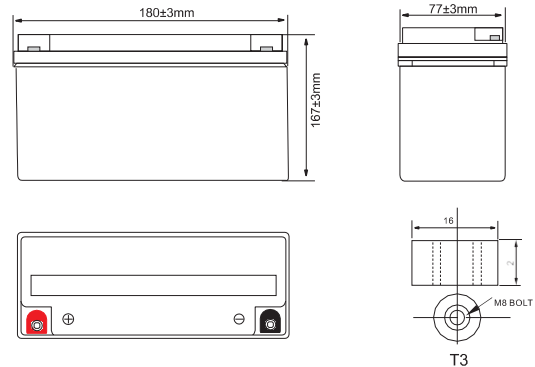


Зображення



Розміри та вага



Специфікація

Номінальна напруга		12V
Ємність(C10)		20Ah
Ємність 25°C	10 Hour rate(1.8V)	20Ah
	3 Hour rate(1.8V)	15.45Ah
	1 Hour rate(1.75V)	12.5Ah
Внутрішній опір	25°C(Повністю заряджена АКБ)	≤13mΩ
Залежність ємності від температури (10 ч.)	40°C(104°F)	102%
	25°C(77°F)	100%
	0°C(32°F)	85%
	-15°C(5°F)	65%
Саморозряд (25°C)	Через 3 міс.	91%
	Через 6 міс.	82%
	Через 12 міс.	64%
Спосіб заряду	Плаваюч. заряд	Voltage:13.6V-13.8V Current, 0.15C/max
	Вирівн. заряд	Voltage:14.2V-14.5V Current, 0.25C/max
	Цикліч. заряд	Voltage: 14.5-14.9V

Розміри	Довжина	180±3mm
	Ширина	77±3mm
	Висота	167±3mm
	Повна вис.	167±3mm
Клема		T3
Вага нетто		5.9kg±3%
Вага брутто		6.4kg±3%

Сертифікація



Застосування, переваги, особливості

Застосування

- Система управління, система сигналізації, система живлення, аварійна система залізниці
- Ліхтарі, системи освітлення, резервні джерела живлення, джерела безперебійного живлення
- Телекомунікаційне обладнання, пожежні та охоронні системи, електростанції
- Електроінструменти, електричні іграшки

Переваги

- Термін експлуатації: 10 років
- Безпечна та надійна герметизація
- Висока питома енергія, низький внутрішній опір, низький рівень саморозряду

Особливості

- Відмінні протиударні та стійкість до впливу вібрації завдяки високоміцному корпусу з ABS-пластику та компактній конструкції.
- Низький внутрішній опір, відмінна антикорозійна стійкість і здатність приймати заряд завдяки спеціальній свинцевій багатоелементній решітці зі сплаву на основі свинцю
- Передова технологія виготовлення пластин, що дозволяє підвищити коефіцієнт використання активного матеріалу
- Електроліт високої очистки та спеціальні добавки, що знижують рівень саморозряду
- Багатошарова технологія герметизації та спеціальний герметик гарантують, що акумулятор не матиме витоку електроліту

Розряд постійним струмом (А, 25°C)

End voltage (V/cell)	10min	15min	30min	1h	2h	3h	4h	5h	8h	10h	20h
1.6	52.05	38.76	20.63	13.08	7.374	5.371	4.351	3.622	2.406	2.053	1.074
1.65	50.65	37.72	20.17	12.79	7.261	5.238	4.284	3.571	2.362	2.001	1.063
1.7	48.23	36.55	20.03	12.75	7.199	5.226	4.252	3.549	2.342	1.998	1.041
1.75	45.21	34.53	19.43	12.65	7.175	5.185	4.242	3.525	2.333	1.981	1
1.8	42.29	32.52	18.82	12.45	7.141	5.125	4.232	3.504	2.309	1.951	0.982

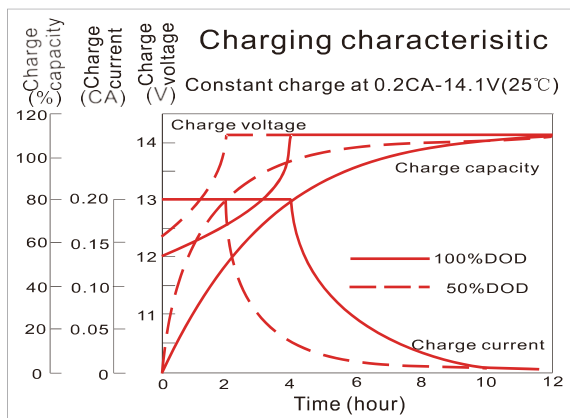
Розряд постійною потужністю (Вт, 25°C)

End voltage (V/cell)	10min	15min	30min	1h	2h	3h	4h	5h	8h	10h	20h
1.6	95.01	71.41	39.39	25.95	14.68	10.69	8.671	7.228	4.784	4.101	2.214
1.65	92.44	69.47	38.82	25.48	14.45	10.47	8.509	7.129	4.724	4.003	2.158
1.7	89.63	68.53	38.57	25.25	14.34	10.45	8.501	7.079	4.681	3.991	2.133
1.75	85.54	65.33	37.73	25.19	14.31	10.35	8.475	7.033	4.655	3.966	2.093
1.8	80.71	62.06	36.87	24.84	14.23	10.28	8.436	7.009	4.619	3.906	2.007

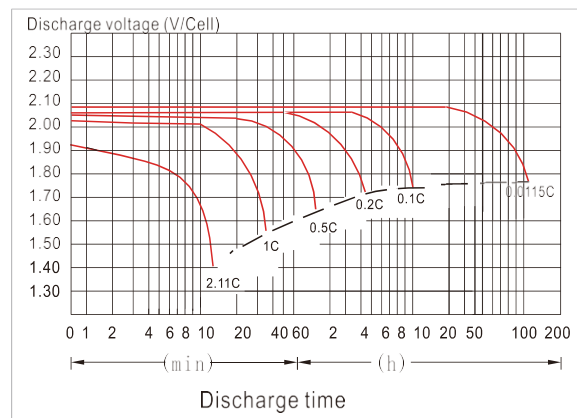
Above are cycle tests

Графіки розряду і заряду

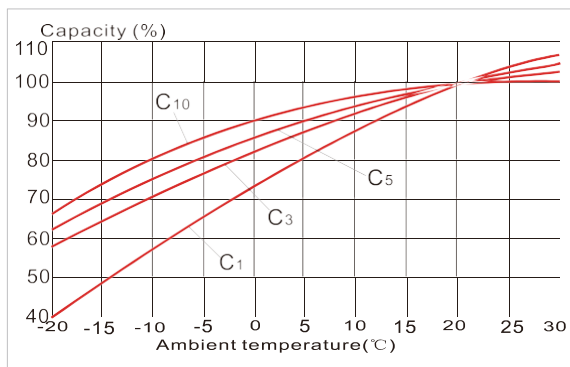
Характеристика заряду



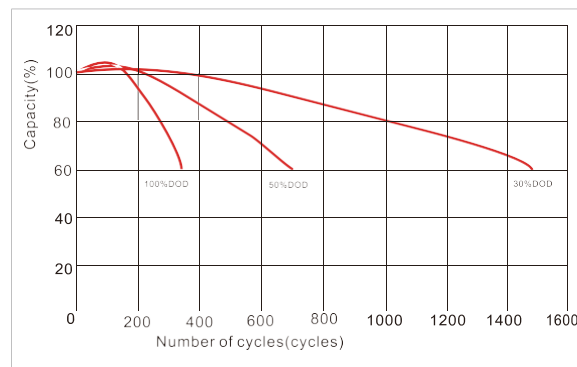
Характеристика розряду



Залежність ємності від температури



Термін служби в циклічному режимі (25°C)



Основний матеріал батареї

Елемент	Позитивна пластина	Негативна пластина	Корпус акумулятора	Кришка акумулятора	Запобіжний клапан	Клема	Сепаратор	Електроліт
Матеріал	Свинцевий сплав з високим вмістом олова	Свинцевий сплав	ABS	ABS	Гума	Свинець, мідь	Скловолокно	Сірчана кислота