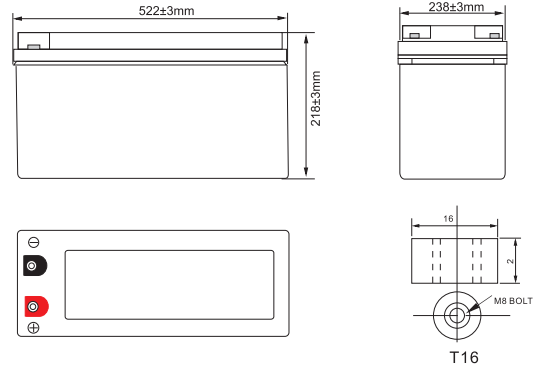


Зображення



Розміри та вага



Специфікація

Номинальна напруга		12V
Ємність(C10)		190Ah
Ємність 25°C	10 Hour rate(1.8V)	190Ah
	3 Hour rate(1.8V)	142.5Ah
	1 Hour rate(1.75V)	104.5Ah
Внутрішній опір	25°C(Повністю заряджена АКБ)	≤3.5mΩ
Залежність ємності від температури (10 ч.)	40°C(104°F)	102%
	25°C(77°F)	100%
	0°C(32°F)	85%
	-15°C(5°F)	65%
Саморозряд (25°C)	Через 3 міс.	91%
	Через 6 міс.	82%
	Через 12 міс.	64%
Спосіб заряду	Плаваюч. заряд	Voltage:13.6V-13.8V Current : 0.15C/max
	Вирівн. заряд	Voltage:14.2V-14.5V Current : 0.25C/max

Розміри	Довжина	522±3mm
	Ширина	238±3mm
	Висота	218±3mm
	Повна вис.	222±3mm
Клема		T16
Вага нетто		57.5kg±3%
Вага брутто		58.0kg±3%

Сертифікація



Застосування, переваги, особливості

Застосування

- Система управління, система сигналізації, система живлення, аварійна система залізниці
- Ліхтарі, системи освітлення, резервні джерела живлення, джерела безперебійного живлення
- Телекомунікаційне обладнання, пожежні та охоронні системи, електростанції
- Електроінструменти, електричні іграшки

Переваги

- Термін експлуатації: 15 років
- Безпечна та надійна герметизація
- Висока питома енергія, низький внутрішній опір, низький рівень саморозряду

Особливості

- Відмінні протиударні та стійкість до впливу вібрації завдяки високоміцному корпусу з ABS-пластику та компактній конструкції.
- Низький внутрішній опір, відмінна антикорозійна стійкість і здатність приймати заряд завдяки спеціальній свинцевій багатоелементній решітці зі сплаву на основі свинцю
- Передова технологія виготовлення пластин, що дозволяє підвищити коефіцієнт використання активного матеріалу
- Електроліт високої очистки та спеціальні добавки, що знижують рівень саморозряду
- Багатшарова технологія герметизації та спеціальний герметик гарантують, що акумулятор не матиме витоків електроліту

Розряд постійним струмом (А, 25°C)

End voltage (V/cell)	10min	15min	30min	1h	2h	3h	4h	5h	8h	10h	20h
1.6	413.8	315.1	190.9	109.9	70.08	50.07	40.53	33.19	23.89	19.24	10.11
1.65	390.3	305.6	186.1	108.1	69.04	49.38	40.05	32.72	23.56	19.21	10.05
1.7	376.2	291.8	178.6	106.2	68.09	48.62	39.39	32.34	23.29	19.16	10.01
1.75	358.2	272.7	171.6	103.3	67.25	47.96	39.33	31.96	23.01	19.08	9.959
1.8	333.8	257.4	164.5	98.77	64.88	47.02	39.02	31.22	22.47	19	9.877

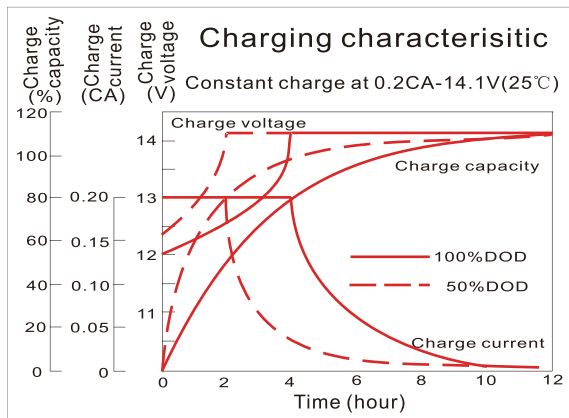
Розряд постійною потужністю (Вт, 25°C)

End voltage (V/cell)	10min	15min	30min	1h	2h	3h	4h	5h	8h	10h	20h
1.6	695.9	545.4	333.8	197.5	127.8	94.83	76.79	62.23	44.81	37.62	19.84
1.65	667.7	532.2	328.1	194.6	126.9	94.14	76.25	61.85	44.53	37.33	19.79
1.7	636.7	515.3	320.6	190.9	125.9	93.57	75.79	61.42	44.19	37.14	19.74
1.75	601.8	489.9	309.3	187.1	125.7	92.82	75.67	60.87	43.81	36.95	19.69
1.8	559.5	461.7	293.4	181.4	123.1	90.83	75.39	60.27	43.35	36.67	19.56

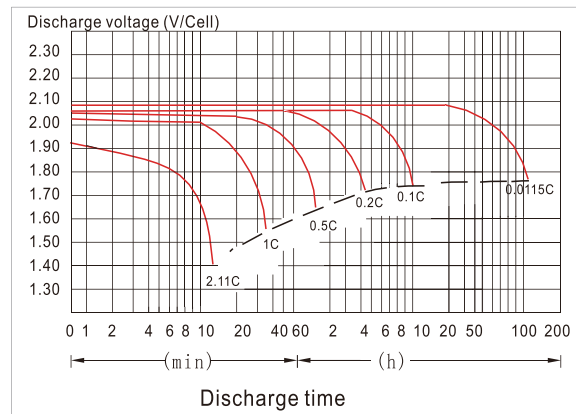
Above are cycle tests

Графіки розряду і заряду

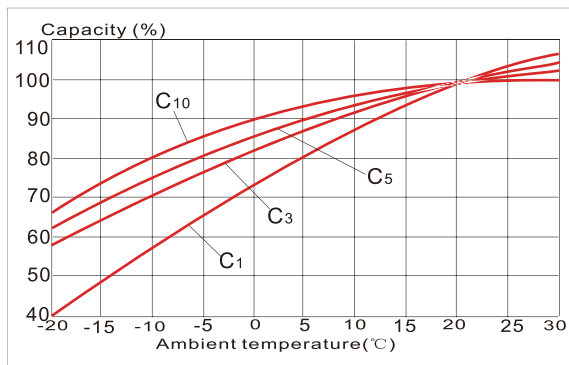
Характеристика заряду



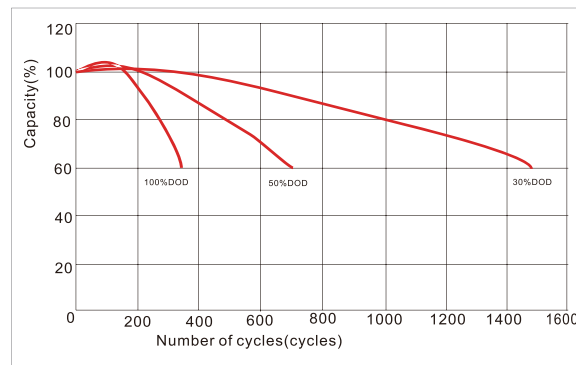
Характеристика розряду



Залежність ємності від температури



Термін служби в циклічному режимі (25°C)



Основний матеріал батареї

Елемент	Позитивна пластина	Негативна пластина	Корпус акумулятора	Кришка акумулятора	Запобіжний клапан	Клема	Сепаратор	Електроліт
Матеріал	Свинцевий сплав з високим вмістом олова	Свинцевий сплав	ABS	ABS	Гума	Свинець, мідь	Скловолокно	Сірчана кислота