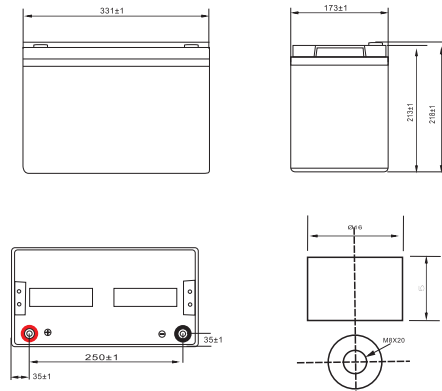


**Зображення**



**Розміри та вага**



**Специфікація**

Номинальна напруга		12V
Ємність(C10)		100Ah
Ємність 25°C	10 Hour rate(1.8V)	100Ah
	3 Hour rate(1.8V)	75Ah
	1 Hour rate(1.75V)	55Ah
Внутрішній опір	25°C(Повністю заряджена АКБ)	≤5.5mΩ
Залежність ємності від температури (10 ч.)	40°C(104°F)	102%
	25°C(77°F)	102%
	0°C(32°F)	85%
	-15°C(5°F)	65%
Саморозряд (25°C)	Через 3 міс.	91%
	Через 6 міс.	82%
	Через 12 міс.	64%
Спосіб заряду	Плаваюч. заряд	Current:0.05C-0.15C Voltage:13.6V-13.8V
	Вирівн. заряд	Current:0.05C-0.15C Voltage:14.2V-14.5V

Розміри	Довжина	330±2mm
	Ширина	171±2mm
	Висота	214±2mm
	Повна вис.	220±2mm
Клема		T16
Вага нетто		28.0kg±3%
Вага брутто		28.5kg±3%

**Сертифікація**



**Застосування, переваги, особливості**

**Застосування**

- Система управління, система сигналізації, система живлення, аварійна система залізниці
- Ліхтарі, системи освітлення, резервні джерела живлення, джерела безперебійного живлення
- Телекомунікаційне обладнання, пожежні та охоронні системи, електростанції
- Електроінструменти, електричні іграшки

**Переваги**

- Термін експлуатації: 10 років
- Безпечна та надійна герметизація
- Висока питома енергія, низький внутрішній опір, низький рівень саморозряду

**Особливості**

- Відмінні протиударні та стійкість до впливу вібрації завдяки високоміцному корпусу з ABS-пластику та компактній конструкції.
- Низький внутрішній опір, відмінна антикорозійна стійкість і здатність приймати заряд завдяки спеціальній свинцевій багатоелементній решітці зі сплаву на основі свинцю
- Передова технологія виготовлення пластин, що дозволяє підвищити коефіцієнт використання активного матеріалу
- Електроліт високої очистки та спеціальні добавки, що знижують рівень саморозряду
- Багатшарова технологія герметизації та спеціальний герметик гарантують, що акумулятор не матиме витоків електроліту

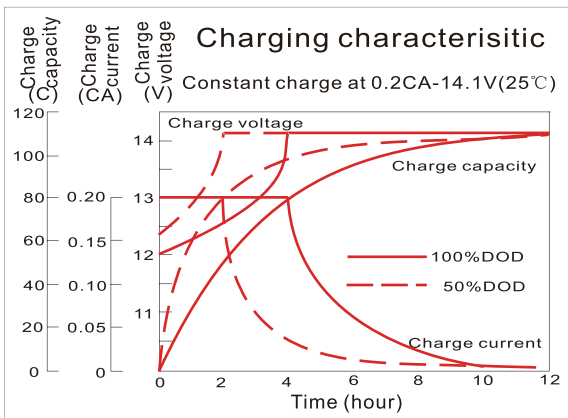
**Розряд постійним струмом (A, 25°C)**

Volt/Time		10min	15min	30min	1h	2h	3h	4h	5h	8h	10h	20h
1.60V	A	218	168	101	61.8	36.5	26.3	21.0	18.0	12.3	10.2	5.40
	W	2354	1845	1128	705	423	309	247	212	147	122	64.7
1.65V	A	211	164	98.5	60.9	36.3	26.2	20.9	17.8	12.3	10.2	5.38
	W	2284	1800	1105	694	421	308	246	211	146	121	64.6
1.70V	A	203	158	95.5	59.3	36.0	26.0	20.7	17.7	12.2	10.1	5.37
	W	2190	1734	1071	676	417	306	244	209	145	121	64.4
1.75V	A	194	153	93.2	57.5	35.5	25.8	20.6	17.6	12.1	10.1	5.34
	W	2095	1675	1045	655	411	303	242	208	144	120	64.0
1.80V	A	183	144	89.7	55.6	34.6	25.0	20.0	17.1	11.7	10.0	5.30
	W	1978	1586	1007	634	400	294	202	202	139	119	63.3

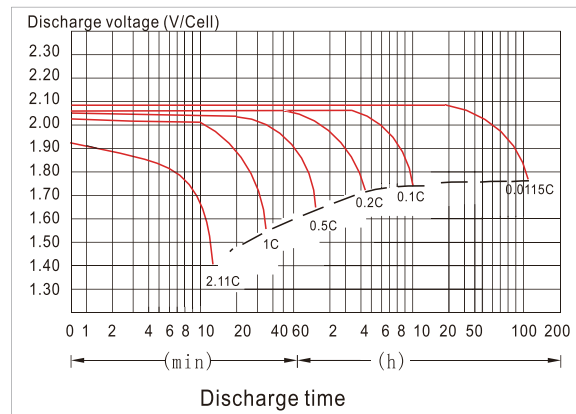
Above are cycle tests

**Графіки розряду і заряду**

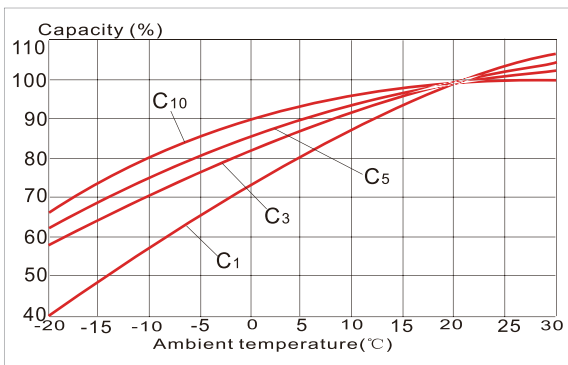
Характеристика заряду



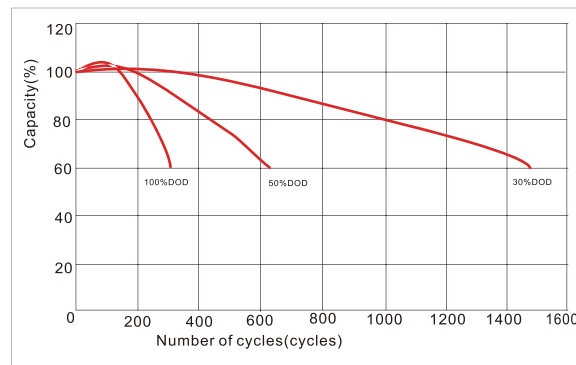
Характеристика розряду



Залежність ємності від температури



Термін служби в циклічному режимі (25°C)



**Основний матеріал батареї**

Елемент	Позитивна пластина	Негативна пластина	Корпус акумулятора	Кришка акумулятора	Запобіжний клапан	Клема	Сепаратор	Електроліт
Матеріал	Свинцевий сплав з високим вмістом олова	Свинцевий сплав	ABS	ABS	Гума	Свинець, мідь	Скловолокно	Сірчана кислота