



Характеристики

- Акумулятори виготовлені за технологією AGM (Absorbent Glass Mat).
- Акумулятори цієї серії здатні витримувати тривалий розряд, циклічний розряд, глибокий розряд і розряд високими струмами.
- Вони не вимагають поповнення або заміни електроліту.
- Вони можуть працювати у будь-якому положенні.
- Акумулятори цієї серії можна встановлювати в житлових приміщеннях, бо технологія їх виготовлення гарантує відсутність шкідливих випарів.
- Ці акумулятори при практичному використанні показують стабільні результати під час роботи в умовах низьких (-15°C) та високих (+50°C) температур навколишнього середовища.
- У разі експлуатації групи з декількох акумуляторів з'єднаних паралельно або послідовно, усі акумулятори повинні мати однакову ємність, мати однакову технологію AGM, GEL або MG, мати однакову напругу, однакову кількість циклів заряд/розряд та **бути з однієї партії однієї торгової марки**, порушення даної вимоги призводить до передчасного виходу з ладу, та **не є гарантійним випадком**.



Застосування

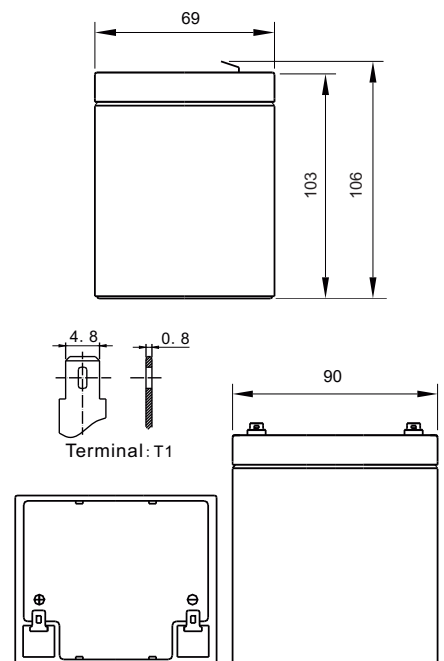


Технічні дані

Напруга	12 V	
Ємність	5 Ah	
Внутрішній опір	35 mΩ	
Ємність при заданій температурі	-15°C	65 %
	0°C	85 %
	+25°C	100 %
Саморозряд (25°C)	3 місяці	91 %
	6 місяців	82 %
	12 місяців	64 %
Оптимальна робоча температура	25°C ± 3°C	
Діапазон робочої температури	Розряд	-20°C ~ +50°C
	Заряд	-10°C ~ +50°C
	Зберігання	-20°C ~ +50°C
Зарядна напруга (25°C)	Напруга буферного заряду	13.5 V - 13.8 V
	Напруга циклічного заряду	14.5 V - 14.9 V
Максимальний струм заряду	1 A	
Максимальний струм розряду	75 A (5 s)	
Розрахунковий термін служби (25 °C), років	5-6	
Тип клеми	T1	
Вага, кг	1.5	
Габаритні розміри (± 2%) (довжина * ширина * висота), мм	90*69*106	

Габарити

Одиниця вимірювання: мм



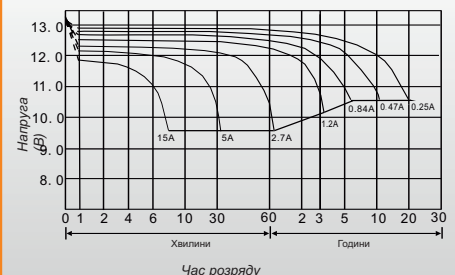
Характеристики постійного струму розряду: А (25°C, 77°F)

Кінц. напр/Час	5 хв	10 хв	15 хв	30 хв	45 хв	1 год	3 год	5 год	10 год	20 год
1.60В/яч.	17.57	12.07	8.71	5.26	3.85	3.15	1.28	0.88	0.49	0.26
1.65В/яч.	16.85	10.94	8.52	5.17	3.81	3.11	1.27	0.87	0.48	0.25
1.70В/яч.	15.30	10.56	8.40	5.13	3.77	3.10	1.26	0.86	0.48	0.25
1.75В/яч.	13.83	9.72	8.16	5.09	3.64	3.07	1.26	0.86	0.47	0.25
1.80В/яч.	12.55	9.03	7.57	4.79	3.61	3.04	1.22	0.83	0.45	0.23

Характеристики постійної потужності розряду: Вт (25°C, 77°F)

Кінц. напр/Час	5 хв	10 хв	15 хв	30 хв	45 хв	1 год	3 год	5 год	10 год	20 год
1.60В/яч.	28.94	19.96	15.72	9.98	7.52	6.20	2.56	1.68	0.95	0.51
1.65В/яч.	27.81	19.84	15.62	9.68	7.46	6.18	2.52	1.66	0.94	0.51
1.70В/яч.	26.01	19.35	15.32	9.48	7.26	6.05	2.51	1.64	0.93	0.50
1.75В/яч.	24.12	18.14	14.31	8.97	7.19	6.00	2.47	1.62	0.91	0.50
1.80В/яч.	21.77	16.93	13.51	8.87	6.99	5.85	2.42	1.61	0.90	0.45

ЗАЛЕЖНІСТЬ ЧАСУ РОЗРЯДУ ВІД СТРУМУ (25°C)



info@logicpower.ua



logicpower.ua