

**Малогабаритні акумулятори:**

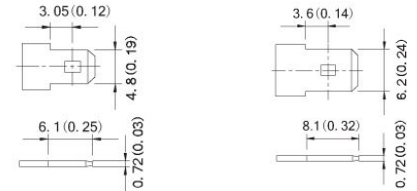
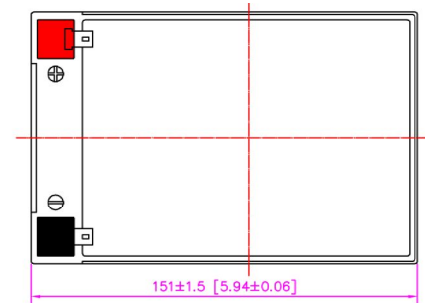
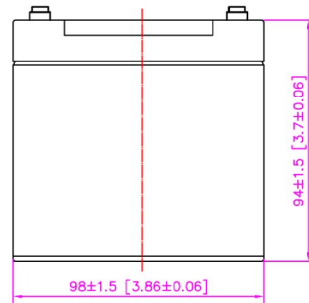
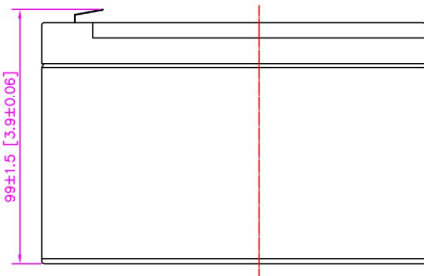
- Стабільна якість забезпечується 100% тестуванням перед відвантаженням
- Запатентована формула сплаву сітки і оновлена технологія виробництва
- Повністю герметичний акумулятор, що не вимагає технічного обслуговування, низький саморозряд
- Стабільні характеристики при заряді і розряді пристрою
- Високий ресурс: більше 260 циклів при 100% DOD (глибина розряду)
- Ресурс періодичного і резервного використання: 5 років

**Сфера застосування:**

- Системи аварійного оповіщення
- Відеоспостереження
- Комутаційне обладнання
- Системи сигналізації
- Системи безпеки
- Медичне обладнання
- ДБЖ
- Електроустаткування
- Керівне обладнання
- Іграшки

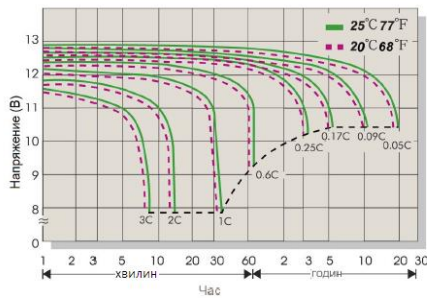

**Конструкція батареї:**

- Позитивна пластина ..... Діоксид свинцю
- Негативна пластина..... Свинець
- Корпус ..... ABS
- Кришка ..... ABS
- Герметик..... Епоксидна смола
- Клапан ..... Гума
- Клема ..... Мідь
- Сепаратор ..... Скловолокно
- Електроліт..... Сірчана кислота
- Компонент .....Сирий матеріал

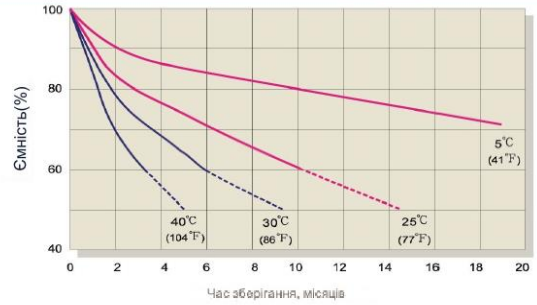

**F1 Terminal**
**F2 Terminal**

**Специфікація :**

Модель акумулятора	FEP-1212 12В12А·год			
Термін експлуатації	3~5 роки			
Ємність (при 25°C)	20HR(0.60A,10.5V)	10HR(1.155A,10.5V)	5HR(2.16A,10.5V)	1HR(7.23A,10.5V)
	12.00А·год	11.55А·год	10.80А·год	7.23А·год
Розміри	Довжина	Ширина	Висота	Загальна висота
	151mm (5.94inch)	98mm (3.86inch)	94mm (3.70inch)	98mm (3.86inch)
Вага	3.70Kg (8.16 lbs) ±5%			
Внутрішній опір	Повністю заряджений при 25 °C : ≤ 16мОм			
Саморозряд	3% від загальної ємності в місяць (при 25°C)			
Продуктивність залежить від °C (20 годинний розряд)	40°C	25°C	0°C	-15°C
	102%	100%	85%	65%
Напруга заряду (при 25°C)	Циклічне використання		Періодичне використання	
	14.4-15.0 В(-30мВ/°C), Макс. значення: 0.69А		13.6-13.8В (-20мВ/°C)	

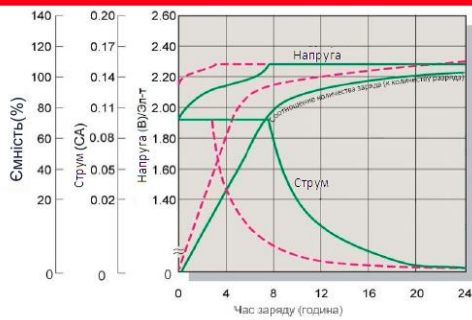
### Розрядні характеристики



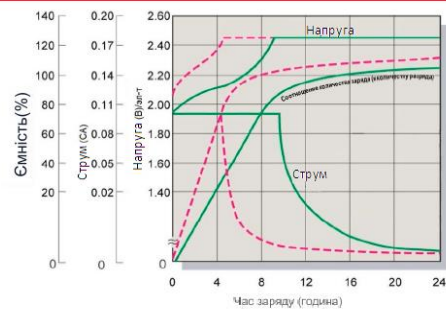
### Характеристики саморозряду



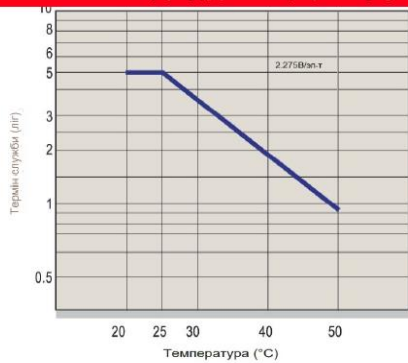
### Напруга батареї та час заряджання під час використання в режимі очікування



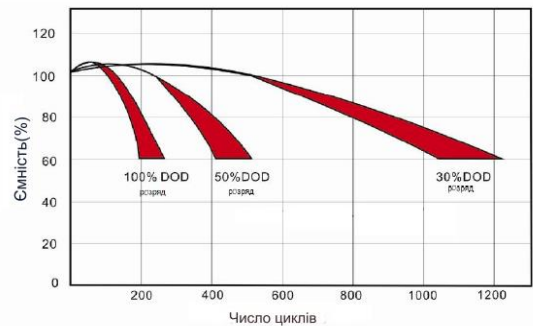
### Напруга батареї та час заряджання при використанні в циклі



### Вплив температури на термін служби



### Термін служби у циклічному режимі



### Розряд постійним струмом, А (при 25°C)

F.V/Time	5Min	10Min	15Min	30Min	1Hr	2Hr	3Hr	4Hr	5Hr	6Hr	10Hr	20Hr
1.85V/Cell	37.72	25.60	20.62	13.67	7.50	4.03	3.32	2.538	2.196	1.754	1.118	0.578
1.80V/Cell	38.44	26.09	21.01	13.93	7.64	4.10	3.39	2.587	2.238	1.787	1.139	0.589
1.75V/Cell	39.16	26.58	21.40	14.19	7.79	4.18	3.45	2.635	2.280	1.821	1.161	0.600
1.70V/Cell	42.69	28.17	22.69	14.75	7.93	4.25	3.51	2.682	2.320	1.853	1.181	0.611
1.67V/Cell	46.99	30.57	24.62	15.58	8.01	4.30	3.55	2.711	2.345	1.872	1.194	0.617
1.60V/Cell	50.91	32.16	25.90	16.25	8.10	4.34	3.59	2.740	2.370	1.893	1.206	0.624

### Розряд постійною потужністю, Вт/Ел-т (при 25°C)

F.V/Time	5Min	10Min	15Min	30Min	1Hr	2Hr	3Hr	4Hr	5Hr	6Hr	10Hr	20Hr
1.85V/Cell	73.55	49.92	40.20	26.65	14.63	7.85	6.48	4.95	4.28	3.42	2.18	1.13
1.80V/Cell	74.96	50.88	40.97	27.16	14.91	8.00	6.60	5.04	4.36	3.48	2.22	1.15
1.75V/Cell	76.36	51.83	41.74	27.67	15.19	8.15	6.73	5.14	4.45	3.55	2.26	1.17
1.70V/Cell	83.24	54.94	44.24	28.77	15.45	8.29	6.84	5.23	4.52	3.61	2.30	1.19
1.67V/Cell	91.64	59.61	48.00	30.38	15.62	8.38	6.92	5.29	4.57	3.65	2.33	1.20
1.60V/Cell	99.27	62.72	50.50	31.68	15.79	8.47	6.99	5.34	4.62	3.69	2.35	1.22